



ZUSATZHEIZUNG
ADDITIONAL HEATING SYSTEM

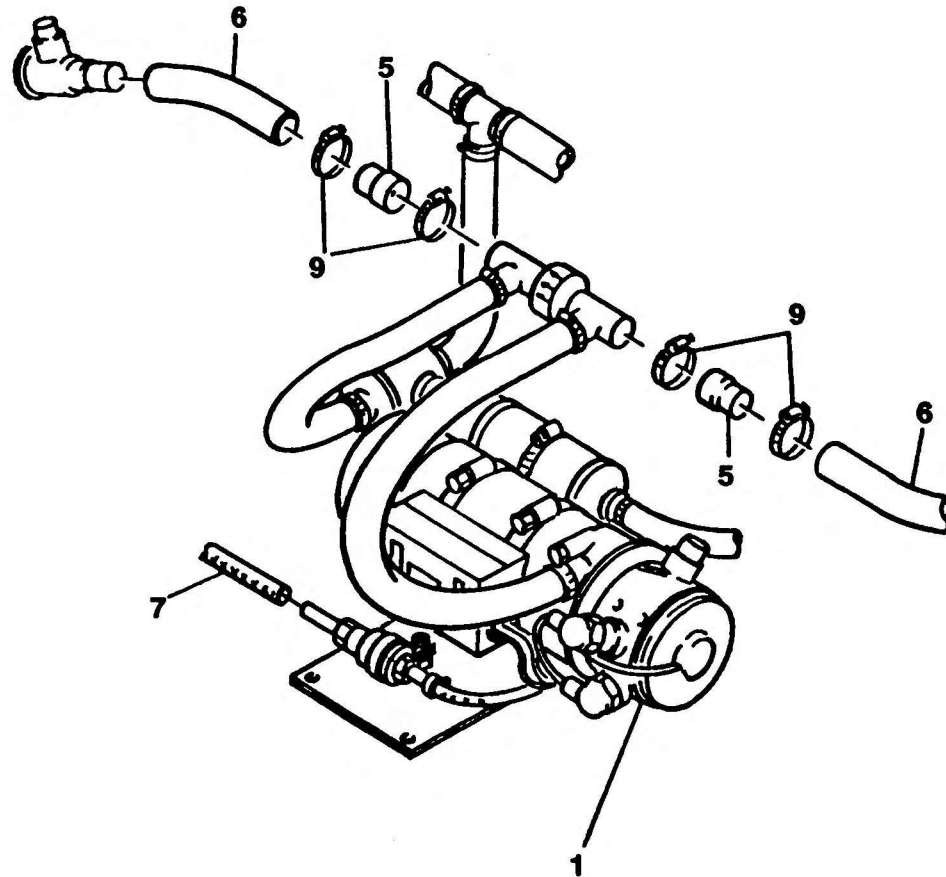
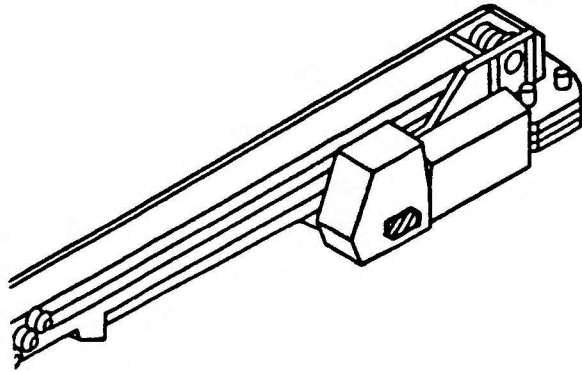
BILDTAFEL
PICTORIAL DISPLAY

KMK 6200
BE 753
G 296

09.91

2086397-ETL B

1/1



A08_274